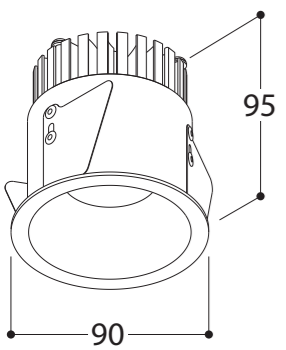


FIXTURE			
NAME	HELAX 80 HALOSPHERE NXT LEAF		

REFERENCE	248647	1800K - 2700K	TEXT. WHITE
	248626	1800K - 2700K	TEXT. BLACK

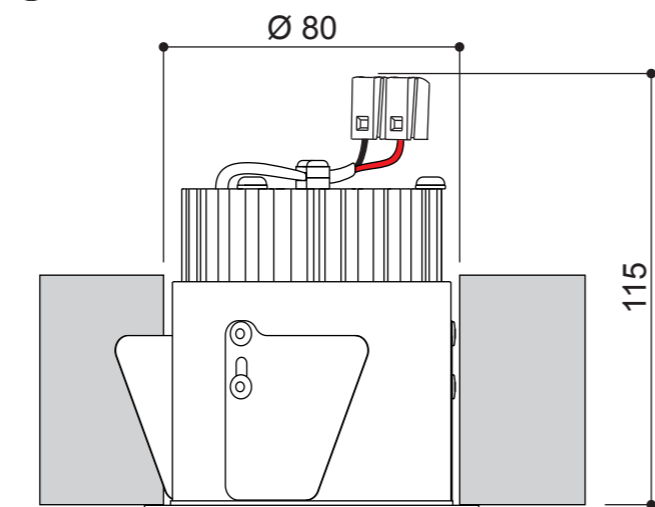


SPECIFICATIONS		
Lamp type	CITIZEN	13,3W
Symbol		
CCT	1800K - 2700K	
Luminous flux	950lm	
Power	13,3W	
Current	350mA	
(Forward) voltage	37,5Vf	
CRI	90	
SDCM	3	
Beam angle	35°	
Orientability	N/A	
Gear	not incorporated	
Dimmability	only CCR (AMPLITUDE) DIMMABLE	
Safe distance to object	- 0,1m -	
Class / IP	IP20	
Application	Interior - downlight	
Installation cut out / depth	dia 80mm / H100(115)mm	
Weight	0,4 kg	

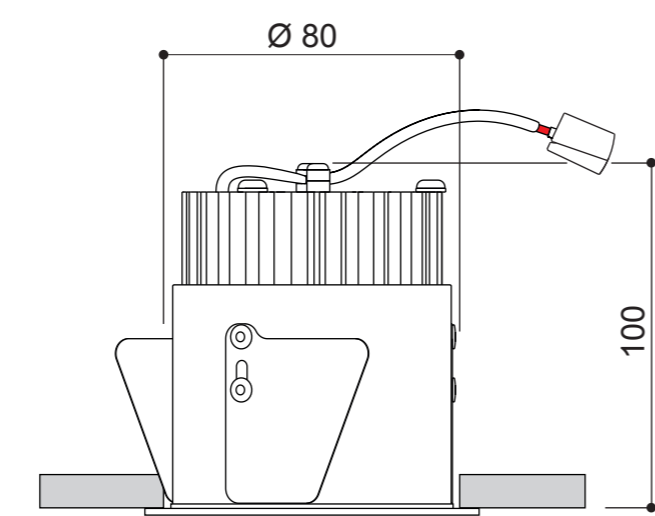


INSTALLATION

① Make a hole Ø 80mm.

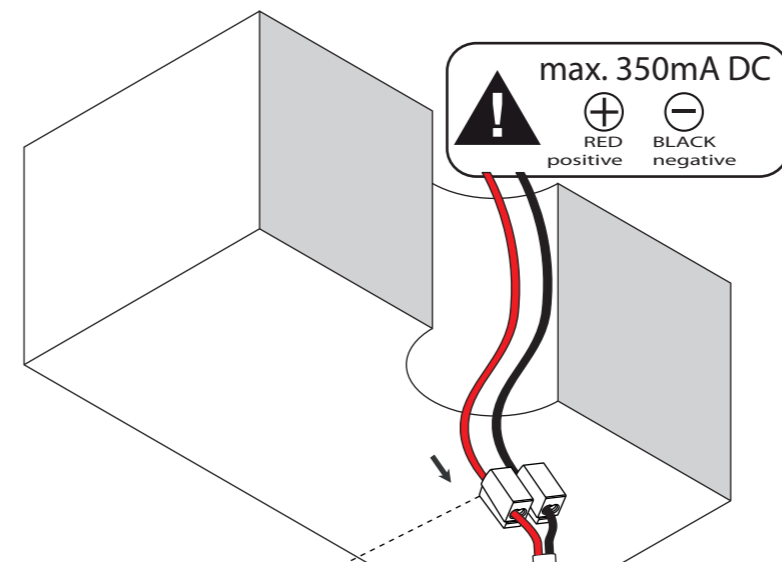


⚠ Min. installation depth in solid ceilings: 115mm

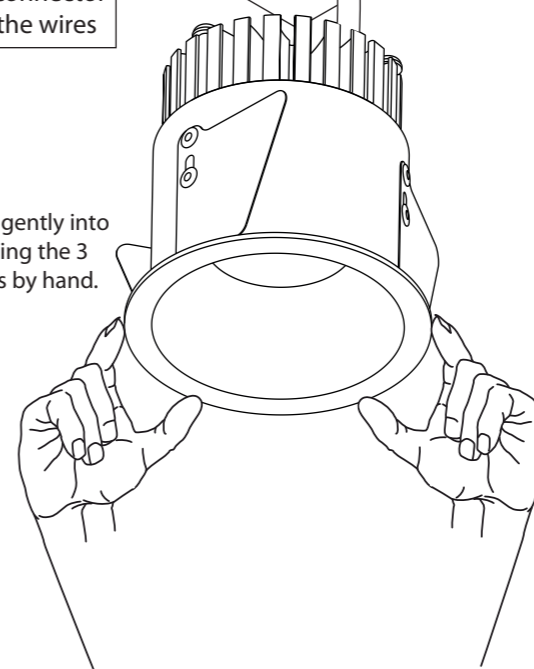


⚠ Min. installation depth in hollow ceilings: 100mm

② Make connection in terminal blocks. (make sure power supply is switched off)



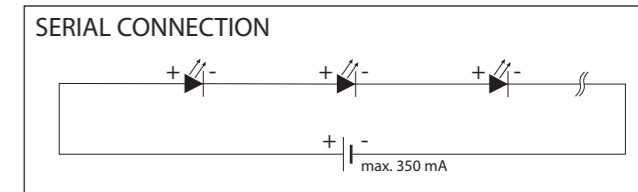
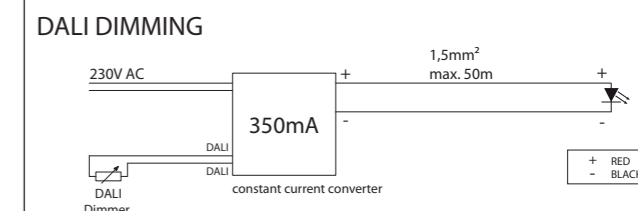
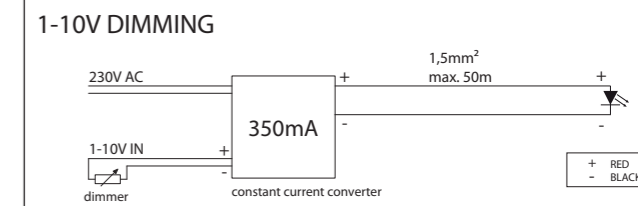
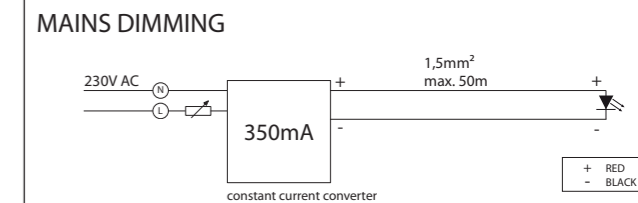
③ Push the luminaire gently into the hole by deforming the 3 leaf springs inwards by hand.



④ Switch on mains power supply.



Only CCR (AMPLITUDE) DIMMABLE:



- NL** Installatie- en onderhoudsrichtlijnen m.b.t. de fabrieksgarantie.
- De plaatsing, de aansluiting en het uittesten van dit toestel dient steeds te gebeuren door een erkend elektro-installateur.
 - Dit toestel moet geïnstalleerd, verbonden en getest worden volgens de nationaal geldende reglementen op elektrische installaties.
 - De technische bijsluiter dient te worden beschouwd als een onderdeel van de algemene verkoopsvoorwaarden van TAL nv.
 - De elektro-installateur is verantwoordelijk voor het gebruik van compatibele voorschakelapparatuur die voldoen aan de geldende IEC normen.
 - Reinig het toestel enkel met een zachte en lichtvochtige doek zonder reinigingsmiddel.
 - Schakel altijd eerst de elektriciteit uit alvorens het toestel te plaatsen en te installeren.
- EN** Installation and maintenance instructions regarding the manufacturer's warranty.
- Installation, connection and testing of this product must always be performed by a certified electrician.
 - This product must be installed, connected and tested in accordance with the applicable national regulations for electrical installations.
 - The technical manual must be regarded as part of the general sales conditions of TAL nv.
 - The electrical installer is responsible for the use of compatible control gear that meets the applicable IEC standards.
 - Only clean the device with a soft and slightly moist cloth without detergent.
 - Always switch off the electricity supply before installing and connecting the product.
- DE** Installations- und Wartungsanweisungen bezüglich der Herstellergarantie.
- Installation, Anschluß und Prüfung dieses Geräts soll nur von einem anerkannten Elektriker ausgeführt werden.
 - Dieses Gerät soll in Übereinstimmung mit den nationalen geltenden Vorschriften für Elektroinstallationen installiert, angeschlossen und geprüft werden.
 - Die technische Anleitung muß als Teil der allgemeinen Verkaufsbedingungen von TAL nv betrachtet werden.
 - Der Elektroinstallateur ist verantwortlich für die Verwendung von kompatiblen Betriebsgeräten, die den geltenden IEC-Normen entsprechen.
 - Reinigen Sie das Gerät nur mit einem weichen und leicht feuchten Tuch ohne Reinigungsmittel.
 - Schalten Sie den Strom immer aus, bevor Sie das Gerät installieren und anschließen.
- FR** Instructions d'installation et d'entretien concernant la garantie du fabricant.
- L'installation, la connexion et les essais de cet appareil doivent toujours être effectués par un électricien reconnu.
 - Cet appareil doit être installé, raccordé et testé conformément aux réglementations nationales pour les installations électriques.
 - La notice technique doit être considérée comme faisant partie des conditions générales de vente de TAL SA.
 - L'installateur électrique est responsable de l'utilisation d'un équipement de contrôle compatible qui satisfait aux normes CEI applicables.
 - Nettoyez l'appareil uniquement avec un chiffon doux et légèrement humide sans détergent.
 - Éteignez toujours l'électricité avant d'installer et de connecter l'appareil.

⚠ ALWAYS DISCONNECT MAINS POWER SUPPLY FROM CONVERTER BEFORE SWITCHING "ON" LED LUMINAIRES TO PREVENT HOT PLUGGING ISSUES!